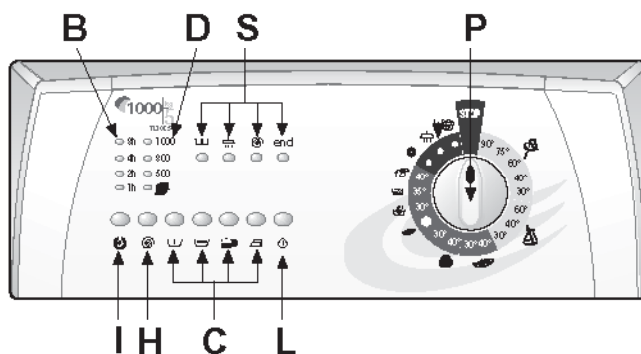




## ОСНОВНЫЕ ФУНКЦИИ СТИРАЛЬНОЙ МАШИНЫ

29



- C кнопки дополнительных функций
- D контрольные лампочки скорости отжима
- B Индикатор задержки пуска
- H кнопка выбора скорости отжима
- I кнопка отложенного пуска
- L кнопка пуска программы
- P ручка программатора и термостата
- S контрольные лампочки выполнения фаз программы

## ПОЛЬЗОВАНИЕ СТИРАЛЬНОЙ МАШИНОЙ

### ▼ ЦИКЛ СТИРКИ

(последовательность операций для выполнения цикла стирки)


1. Откройте верхнюю крышку, откройте створки барабана.
2. Загрузите белье и закройте створки барабана (проверьте, чтобы они как следует закрылись).
3. В соответствующие отделения засыпьте стиральный порошок с низким пенообразованием для автоматических стиральных машин и залейте кондиционер (см. раздел "Применение стирального порошка").
4. Закройте верхнюю крышку.
5. При помощи ручки программатора P установите выбранную программу и температуру, соответствующие типу ткани, из которой изготовлено предназначенное для стирки белье (см. раздел "ТАБЛИЦА ПРОГРАММ").

**Прим.** При выборе программы автоматически загорается индикатор максимально допустимой скорости отжима для данной программы. Один из индикаторов (S) загорится, указывая с какого этапа стирки начнется программа.

6. При помощи кнопки H выберите скорость отжима (см. "УСТАНОВКА СКОРОСТИ ОТЖИМА").
7. При помощи кнопок (C) установите требуемые функции (см. "ДОПОЛНИТЕЛЬНЫЕ ФУНКЦИИ"). При нажатии кнопки загорятся, и время, указываемое на дисплее, изменится соответственно установленным функциям.
8. Если требуется, нажмите кнопку (I) (см. "ОТЛОЖЕННЫЙ ПУСК").
9. Для пуска программы нажмите кнопку (L) (см. "КНОПКА ПУСКА").
10. По завершении стирки поверните ручку программ (P) в положение "STOP" (СТОП).
11. Откройте верхнюю крышку, створки барабана и выньте белье.
12. Сухими руками выньте вилку из розетки.
13. Закройте кран подачи воды.

### ▼ УСТАНОВКА СКОРОСТИ ОТЖИМА:



В стиральной машине предусмотрен широкий выбор скоростей отжима, которые устанавливаются в соответствии с выбранной программой перед ее пуском. Для изменения скорости отжима достаточно просто нажать кнопку H до достижения требуемого значения; при каждом нажатии загорится соответствующая контрольная лампочка. Если Вы хотите отключить отжим, контрольная лампочка должна загореться рядом с обозначением , если оно предусмотрено, или с надписью "отключение отжима".

**ПРИМЕЧАНИЕ:** Максимальная скорость отжима меняется в зависимости от модели и указана напротив соответствующей контрольной лампочки. Максимальная скорость отжима, предусмотренная для каждой программы, соответствует значению, рядом с которым загорается контрольная лампочка при установке выбранной программы.

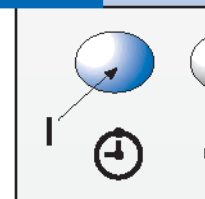
#### Система защиты от дисбаланса при отжиме:

Эта стиральная машина оснащена специальной системой электронного контроля правильной балансировки загрузки. Благодаря наличию этой системы перед каждым отжимом белье распределяется в барабане максимально равномерно. В случае неправильного распределения белья, для обеспечения надежности скорость заключительного отжима снижается, а в случае повышенного дисбаланса заключительный отжим не производится.

# ПОЛЬЗОВАНИЕ СТИРАЛЬНОЙ МАШИНОЙ

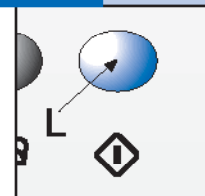
## ▼ ОТЛОЖЕННЫЙ ПУСК:

Машина оснащена устройством отложенного пуска, позволяющим отложить начало выполнения программы на срок до 8 часов. Время, на которое требуется отложить пуск, устанавливается следующим образом: каждое нажатие кнопки (I) соответствует 1, 2, 4, 8 часам. При нажатии клавиши **START** (L) начинает мигать соответствующий индикатор или загорается кнопка (I) (зависит от модели), что указывает на готовность функции к работе; с этого момента машина выжидает заданное количество часов, после чего автоматически начинает цикл стирки.



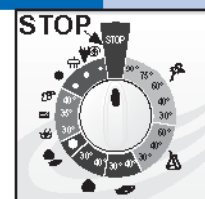
## ▼ КНОПКА ПУСКА:

При нажатии этой кнопки машина начинает выполнение цикла стирки. Загорается кнопка (L), указывая на то, что цикл стирки начался.



## ▼ ОСТАНОВКА СТИРАЛЬНОЙ МАШИНЫ:

Функция остановки предназначена для изменения программы стирки. Если по какой-либо причине во время выполнения цикла стирки Вам понадобится изменить программу стирки, или Вы захотите добавить в машину белье, достаточно просто установить ручку программатора в положение **"STOP"**. Затем при помощи ручки программатора установите новую программу и нажмите кнопку **"START"** (пуск).



**Внимание!!** Рекомендуется пользоваться данной функцией, только если это совершенно необходимо, и если программа, которую нужно перенастроить, находится в работе не более 3 минут. После перенастройки и прежде чем можно будет открыть крышку, следует подождать 2 минуты для ее разблокировки.



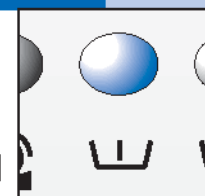
## ДОПОЛНИТЕЛЬНЫЕ ФУНКЦИИ

При нажатии на любую из указанных ниже кнопок они загораются. Если вы заметили, что кнопка нажата по ошибке, или если вы решили изменить выбор функции, достаточно нажать на кнопку еще раз.

### ▼ Предварительная стирка:

При нажатии этой кнопки включается функция сокращенной стирки при максимальной температуре 40°C в течение примерно 10 минут. Эта функция может использоваться только для программ стирки **"ХЛОПОК"** и **"СИНТЕТИКА"** и **"ЕЖЕДНЕВНАЯ"**.

**Прим.** При использовании данной функции моющее средство должно быть также положено в специальное отделение для предварительной стирки.



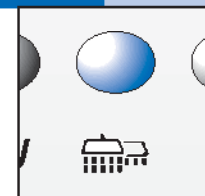
### ▼ ЭНЕРГИЧНАЯ СТИРКА:

При нажатии этой кнопки машина выполняет стирку при настроенной температуре, но в течение более длительного времени. Кнопка действует для программ стирки **"ХЛОПОК"** и **"СИНТЕТИКА"**.



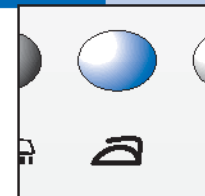
### ▼ Дополнительное полоскание:

Стиральная машина спроектирована таким образом, чтобы расход воды был минимальным. При нажатии этой кнопки машина выполнит дополнительное полоскание. Эту функцию рекомендуется использовать в районах с очень мягкой водой, или в случае, если по окончании цикла стирки Вы замечаете в контейнере остатки стирального порошка.



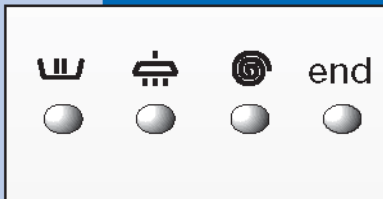
### ▼ Защита от сминания:

При нажатии этой кнопки барабан продолжает вращаться еще в течение 30 минут после завершения программы. Благодаря этому минимизируется сминание белья, что облегчает его глажку. В данной функции скорость отжима соответствует 800 оборотам.



**ПРИМЕЧАНИЕ:** Использование дополнительных функций ограничивается типом выбранной программы, поэтому, если программа не предусматривает применение какой-либо функции, включить соответствующую кнопку будет невозможно (см. ТАБЛИЦА ПРОГРАММ).

## ▼ КОНТРОЛЬ ВЫПОЛНЕНИЯ ФАЗ ПРОГРАММЫ:



На рисунке приведены 4 основные фазы цикла стирки: **ПРЕДВАРИТЕЛЬНАЯ СТИРКА- ОСНОВНАЯ СТИРКА, ПОЛОСКАНИЕ, ОТЖИМ, ОКОНЧАНИЕ.** Во время выполнения цикла каждая из этих функций будет обозначаться включением соответствующей контрольной лампочки. Таким образом, можно узнать какая фаза цикла выполняется в данный момент.

По окончании отжима соответствующая контрольная лампочка будет гореть в течение примерно 2 минут, что соответствует времени, необходимому для отключения блокировочного устройства дверцы люка.

После этого загорится контрольная лампочка "ОКОНЧАНИЕ".

## ТАБЛИЦЫ ПРОГРАММ

Ручка программатора	температура стирки	Символ на этикетке	Тип ткани	Отделение контейнера для моющих средств	Кнопки дополнительных функций			
ХЛОПОК	90°		Очень грязное белье из белой ткани с пятнами, в том числе органического происхождения					
ХЛОПОК	75°		Очень грязное постельное белье, рубашки, скатерти, полотенца из прочной ткани					
ХЛОПОК *	60°		Обычно загрязненные рубашки, скатерти, полотенца из прочной ткани					
ХЛОПОК	40°		Очень грязное белье из белой или цветной ткани с устойчивой окраской					
ХЛОПОК	30°		Белье с нестойкой окраской, малозагрязненное белье					
СИНТЕТИКА	60°		Очень грязные вещи из синтетических тканей с устойчивой окраской					
СИНТЕТИКА	40°		Малозагрязненные вещи из синтетических тканей с нестойкой окраской					
СИНТЕТИКА	30°		Малозагрязненные вещи из синтетических тканей с нестойкой окраской					
ДЕЛИКАТНЫЕ ТКАНИ	40°		Вещи из тонкой хлопчатобумажной ткани, вискозы и тонких смешанных тканей					
ДЕЛИКАТНЫЕ ТКАНИ	30°		Вещи из тонкой хлопчатобумажной ткани, вискозы и тонких смешанных тканей					
ШЕРСТЬ ***	40°		Вещи из шерстяных тканей, которые можно стирать в машине					
ШЕРСТЬ	30°		Вещи из шерстяных тканей, которые можно стирать в машине					

используемые функции неиспользуемые функции ДОПОЛНИТЕЛЬНО ПРИ НАЖАТОЙ КНОПКЕ ПРЕДВАРИТЕЛЬНОЙ СТИРКИ

\* Программа для определения класса энергопотребления в соответствии с нормой EN 60456 При нажатой кнопке энергичной стирки

\*\*\* Программа стирки чистой шерсти

## ТАБЛИЦЫ ПРОГРАММ

Ручка программатора	температура стирки	Символ на этикетке	Тип ткани	Отделение контейнера для моющих средств	Кнопки дополнительных функций						
ШЕРСТЬ ДЕЛИКАТНЫЕ ТКАНИ	ХОЛОДНАЯ ВОДА	—	Вещи из шерстяных тканей, которые можно стирать в машине								
РУЧНАЯ СТИРКА	30°		Вещи из шелка и шторы								
БЫСТРАЯ СТИРКА	35°		Изделия из деликатного хлопка, вискозы и деликатных смешанных волокон слабой степени загрязнения; продолжительность примерно 35/40 мин								
ЕЖЕДНЕВНАЯ СТИРКА	40°		Изделия из деликатного хлопка, цветные, деликатные, слабой степени загрязнения, ежедневного пользования								
СТИРКА В ХОЛОДНОЙ ВОДЕ	ХОЛОДНАЯ ВОДА	—	Деликатные ткани								
ПОЛОСКАНИЯ	—	—	Для полоскания белья и придания свежего вида давно неиспользуемым вещам								
СЛИВ ВОДЫ И ОТЖИМ	—	—	Слив и заключительный отжим								

используемые функции неиспользуемые функции

## СИСТЕМА "EASY LOGIC"

Электронная стиральная машина оснащена системой "EASY LOGIC". Эта система автоматически определяет вес загружаемого белья и соответственно регулирует количество воды, используемой при стирке, что позволяет сократить расход воды и электроэнергии. В случае если вес белья меньше рекомендуемой максимальной загрузки (см. "ТЕХНИЧЕСКИЕ ХАРАКТЕРИСТИКИ"), количество используемой для стирки воды сократится на 2 литра на каждый недостающий до максимальной загрузки килограмм белья. В случае стирки половины или меньше половины максимальной загрузки, машина автоматически выполнит на одно полоскание меньше, чем это предусмотрено программой. Примечание: Функция "EASY LOGIC" действует только для программ "ХЛОПОК".

## ТЕХНИЧЕСКИЕ ХАРАКТЕРИСТИКИ

МОДЕЛЬ	TL105S	TL105SX	TL85S	TL85SX	
ГАБАРИТЫ:	Ширина см:	40.0	40.0	40.0	40.0
	Высота см:	85.0	85.0	85.0	85.0
	Глубина см:	60.0	60.0	60.0	60.0
Рекомендуемая максимальная загрузка для стирки		5 Kg	5 Kg	5 Kg	5 Kg
		2,5 Kg	2,5 Kg	2,5 Kg	2,5 Kg
		1,0 Kg	1,0 Kg	1,0 Kg	1,0 Kg
Отжим макс.: (об/мин)	1000	1000	800	800	
Давление воды	мин. 0,05 МПа - макс. 1 МПа				
Макс. потребляемая мощность / Электрическое подключение	смотри маркировочную табличку				

**Уважаемый покупатель,**

благодарим Вас за выбор нашего изделия.

Прежде чем подключить прибор и приступить к его использованию, просим Вас внимательно прочитать инструкцию по эксплуатации. Знание принципов работы стиральной машины обеспечит её правильную и надёжную эксплуатацию. Инструкции по эксплуатации содержат много полезных рекомендаций относительно работы и технических особенностей стиральной машины, которые помогут Вам использовать ее оптимальным образом.

В случае продажи или передачи стиральной машины другому лицу не забудьте отдать новому пользователю и инструкцию по эксплуатации.

**СОДЕРЖАНИЕ**

	<b>РЕКОМЕНДАЦИИ И СОВЕТЫ ДЛЯ ПОЛЬЗОВАТЕЛЯ</b>	<b>76-78</b>
	<b>ОПИСАНИЕ МАШИНЫ</b>	<b>78</b>
	<b>УСТАНОВКА МАШИНЫ</b>	<b>79-81</b>
	• Снятие упаковки и транспортировочных деталей	79-80
	• Размещение стиральной машины	80
	• Подготовка к работе	80
	• Подключение к электрической сети	80-81
	• Подключение к водопроводной сети	81
	<b>ЭКСПЛУАТАЦИЯ СТИРАЛЬНОЙ МАШИНЫ</b>	<b>82-84</b>
	• Выведение пятен	82
	• Международные символы по уходу за одеждой	82
	• Эксплуатация стиральной машины	83
	• Применение стирального порошка и других средств	83-84
	<b>УХОД</b>	<b>84-85</b>
	• Очистка стиральной машины	84
	• Как вынуть отделение моющих средств	84
	• Смотровое отверстие	84
	• Очистка фильтра	84
	• Решение возникающих проблем	85

**ИЗГОТОВИТЕЛЬ ОТКЛОНЯЕТ ВСЯКУЮ ОТВЕТСТВЕННОСТЬ ЗА НЕСЧАСТНЫЕ СЛУЧАИ, ВЫЗВАННЫЕ НЕСОБЛЮДЕНИЕМ ПРАВИЛ БЕЗОПАСНОСТИ И РУКОВОДСТВА ПО ЭКСПЛУАТАЦИИ.**





При покупке просим Вас изучить основную инструкцию по эксплуатации и проверить правильность заполнения гарантийной книжки и товарного чека. При этом заводской номер и наименование модели приобретенного Вами изделия должны быть идентичны записям в гарантийной книжке. Не допускайте внесения в книжку каких-либо изменений и исправлений. В случае неправильного или неполного заполнения гарантийной книжки немедленно обратитесь к продавцу.

Срок гарантии - 12 месяцев со дня продажи. Во избежание возможных недоразумений, сохраняйте в течение всего срока службы документы, прилагаемые к товару при его продаже, а именно: товарный чек, инструкция по эксплуатации, гарантийная книжка. Проследите, чтобы гарантийная книжка и товарный чек были правильно заполнены и имели печати торговой организации. При отсутствии даты покупки гарантийный срок исчисляется с момента изготовления изделия.

Гарантийное обслуживание не производится в случаях, возникающих после передачи товара потребителю:

- ▼ несоблюдения правил эксплуатации
- ▼ механических повреждений, повреждений вследствие воздействия химических веществ, термических повреждений или неправильного применения расходных материалов (стирального порошка и других моющих средств)
- ▼ использования изделия в целях, для которых оно не предназначено
- ▼ использования в производственных целях (ресторан, кафе, офис, детский сад, больница и т.д.)
- ▼ повреждений или нарушений нормальной работы, вызванных животными или насекомыми
- ▼ блокировки подвижных элементов изделия при попадании во внутренние рабочие объемы посторонних предметов, мелких деталей одежды, жидкостей или остатков пищи
- ▼ неисправностей, вызванных действием непреодолимой силы (пожара, стихийных бедствий и т.п.)
- ▼ внесения исправлений в текст гарантийного талона или чека
- ▼ ремонта, разборки и других, не предусмотренных инструкцией вмешательств не уполномоченными на это лицами
- ▼ повреждений, возникших вследствие небрежного хранения и/или транспортировки по вине покупателя, транспортной фирмы, торговой или сервисной организации. В этом случае владельцу следует обратиться с претензией в организацию, оказавшую эти услуги
- ▼ отклонения от стандартов и норм питающих или других сетей подключения
- ▼ неправильной установки или подключения изделия
- ▼ необходимости замены осветительных ламп, фильтров, стеклянных и перемещаемых вручную пластиковых деталей

Рекомендуется всегда иметь под рукой следующие данные:

**МОДЕЛЬ:** .....

**ЗАВОДСКОЙ НОМЕР:** .....

**ДАТА ПРИОБРЕТЕНИЯ:** .....

На изделие имеется сертификат Ростеста.

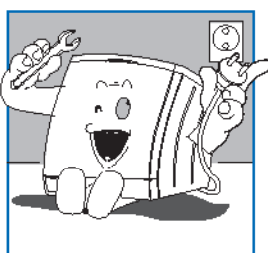
Срок службы бытовой техники ARDO составляет 10 лет от даты производства при условии ее нормальной эксплуатации в бытовых условиях в соответствии с требованиями инструкции по эксплуатации и гарантийного талона.

**ИЗГОТОВИТЕЛЬ ОТКЛОНЯЕТ ВСЯКУЮ ОТВЕТСТВЕННОСТЬ ЗА НЕСЧАСТНЫЕ СЛУЧАИ, ВЫЗВАННЫЕ НЕСОБЛЮЖДЕНИЕМ ПРАВИЛ БЕЗОПАСНОСТИ И РУКОВОДСТВА ПО ЭКСПЛУАТАЦИИ.**

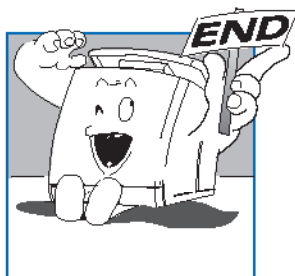
## РЕКОМЕНДАЦИИ И СОВЕТЫ ДЛЯ ПОЛЬЗОВАТЕЛЯ



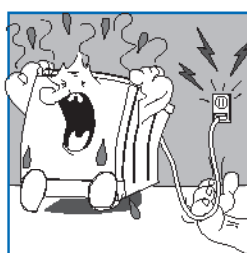
- ▼ Настоящий прибор должен использоваться для стирки вещей в домашних условиях; любое другое его применение считается неправильным и поэтому опасным.
- ▼ Любая модификация или попытка повредить прибор могут оказаться для пользователя опасными и вызвать повреждение машины.
- ▼ Учитывая значительный вес стиральной машины, следует соблюдать особые нормы безопасности во время ее перемещения.
- ▼ Запрещается пользование машиной детям без присмотра взрослых.
- ▼ Любое изменение, вносимое в систему водо- и электроснабжения, должно выполняться специалистами, имеющими соответствующее разрешение.
- ▼ При размещении стиральной машины следует проверить, чтобы питающий провод не сгибался, не пережимался и был доступен для проведения работ.
- ▼ Прежде чем включить стиральную машину, следует полностью снять с нее упаковку и используемые для транспортировки детали (транспортировочные болты). В противном случае может быть причинен серьезный ущерб как машине, так и помещению.
- ▼ Если прибор устанавливается на пол, покрытый ковролином, следует проверить, чтобы между стиральной машиной и полом свободно циркулировал воздух.
- ▼ Не следует перегружать стиральную машину бельем.
- ▼ Во время работы прибора не подставляйте руку под воду, вытекающую из сливного шланга, так как она может быть горячей. Не следует также прикасаться к стеклу дверцы, которое тоже нагревается.
- ▼ Следует стирать только ткани, предназначенные для стирки в стиральной машине. При наличии любых сомнений изучить указания производителя на этикетках одежды (смотри "Символы по уходу за одеждой" стр. 8)
- ▼ Прежде чем положить одежду в машину, следует проверить, чтобы все карманы были пусты. Твердые и острые предметы, как, например, монеты, булавки, гвозди, винты или камни могут привести к серьезному повреждению машины.
- ▼ Нельзя стирать в стиральной машине одежду, испачканную содержащими бензин веществами. Если такого рода загрязнения удаляются испаряющимися веществами, прежде чем класть вещи в машину, следует подождать полного испарения этих веществ с поверхности тканей.
- ▼ Не пользуйтесь моющими средствами для ручной стирки, поскольку образующаяся обильная пена может повредить



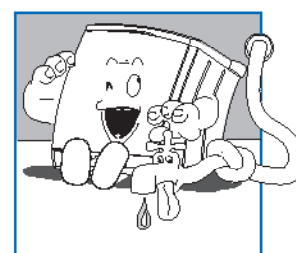
При проведении проверок и очистки машины не забудьте отсоединить прибор от электрической розетки.



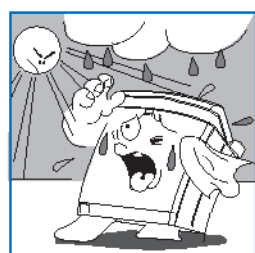
Стиральную машину можно открыть только после того, как индикатор или дисплей указали на завершение цикла. В некоторых моделях на это указывает мигающая кнопка старт.



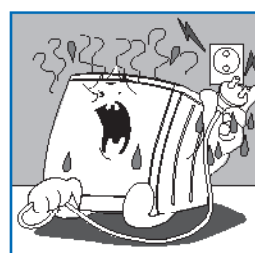
Если Вы хотите отсоединить машину от электрической розетки, беритесь не за электрический провод, а за вилку.



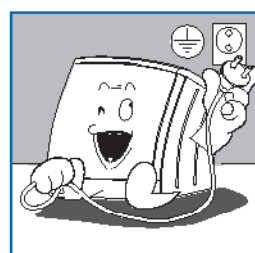
После завершения каждой стирки рекомендуется вынуть вилку из розетки и закрыть кран подачи воды.



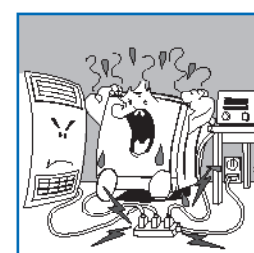
Не подвергайте прибор воздействию атмосферных явлений.



Не вставляйте и не вынимайте вилку из розетки мокрыми руками.



Стиральная машина должна быть подключена к соответствующей правилам безопасности электрической розетке с заземлением.



Запрещается подключать стиральную машину к электрической розетке через удлинители и торойники.



## РЕКОМЕНДАЦИИ И СОВЕТЫ ДЛЯ ПОЛЬЗОВАТЕЛЯ

внутренние части машины.

- ▼ После стирки половиков, покрывал и прочих ворсистых тканей не забудьте проверить фильтр и при необходимости очистите его.
- ▼ По завершении цикла стирки рекомендуется оставить дверцу машины открытой.
- ▼ Не пытайтесь самостоятельно устранить неисправности прибора, так как ремонт, выполненный лицами, не имеющими специальной подготовки, может вызвать серьезные повреждения и привести к потере права на гарантийный ремонт.
- ▼ Ремонт прибора должен проводиться специалистами авторизованных сервисных центров. Для ремонта должны использоваться только оригинальные запасные части.
- ▼ Данное изделие промаркировано в соответствии с Европейской директивой 2002/96/ЕС по

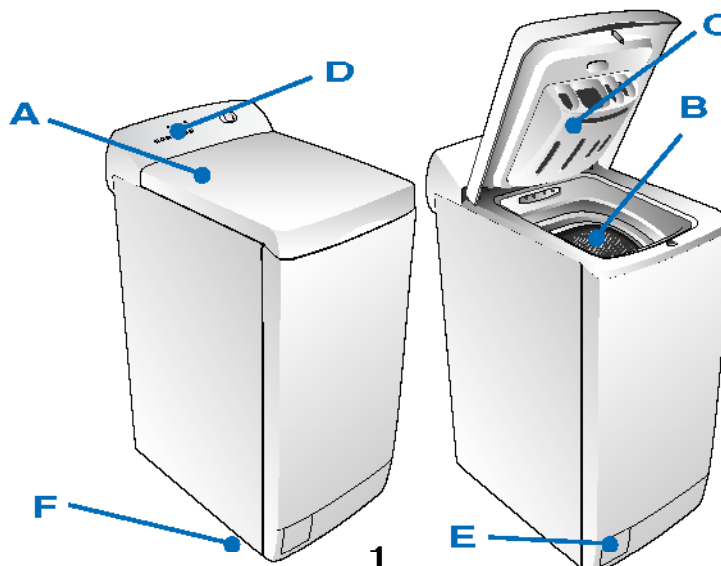
утилизации электрического и электронного оборудования (WEEE). Обеспечив правильную утилизацию данного изделия, Вы можете предотвратить потенциальные негативные последствия для окружающей среды и здоровья человека, которые могли бы иметь место в противном случае. Символ  на самом изделии или сопроводительной документации указывает, что при утилизации данного изделия с ним нельзя обращаться как с обычными бытовыми отходами. Вместо этого, его следует сдавать в соответствующий пункт приема и электрического и электронного оборудования для последующей утилизации. Сдача на слом должна производиться в соответствии с местными правилами по утилизации отходов. За более подробной информацией о правилах обращения с такими изделиями, их утилизации и переработки обращайтесь в местные органы власти, в службу по утилизации отходов или в магазин, в котором Вы приобрели данное изделие.



## ОПИСАНИЕ МАШИНЫ

Стиральная машина является электробытовым прибором, в котором можно стирать любые ткани в выбранном пользователем режиме.

- ▼ **Наружная часть** машины изготовлена из специальным образом обработанного и затем окрашенного металлического листа, что обеспечивает неизменность ее эстетических свойств и одновременно защищает от коррозии.
- ▼ **Мотор** и все подвижные части машины гарантируют максимальную бесшумность во время работы машины.
- ▼ **Барабан** большого размера из нержавеющей стали сконструирован так, чтобы обеспечить высокое качество стирки и длительный срок службы белья.
- ▼ **Панель управления** предоставляет все возможности для простого выполнения выбранных программ стирки. **Отличная балансировка** стиральной машины является результатом многолетних исследований, цель которых заключалась в поиске равновесия подвижных частей прибора.



- A - Верхняя крышка
- B - Барабан
- C - Контейнер для стирального порошка
- D - Панель управления
- E - Крышка фильтра
- F - Ножки

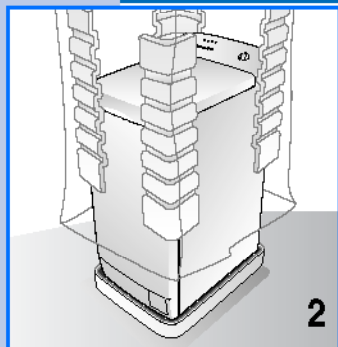


# УСТАНОВКА МАШИНЫ



79

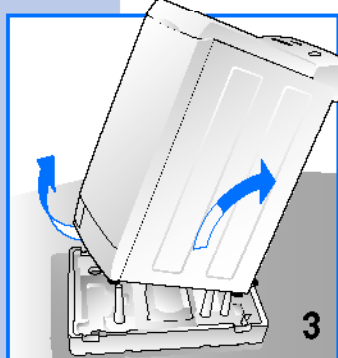
## СНЯТИЕ УПАКОВКИ И ТРАНСПОРТИРОВОЧНЫХ БОЛТОВ С МАШИНЫ



2

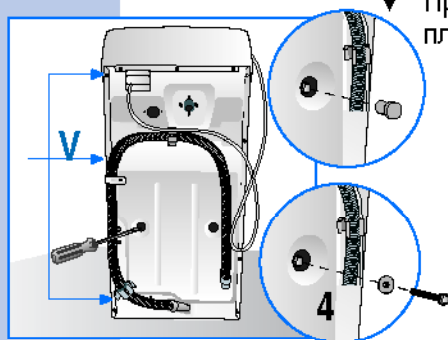
Scegliendo il posto dove installare la lavatrice prendere in considerazione i seguenti consigli:

- ▼ В помещении должна быть предусмотрена система водоснабжения и электрическая сеть (следует учитывать, что провода и трубы, находящиеся с задней стороны машины, не должны ни в коем случае пережиматься).
- ▼ Стиральная машина должна быть размещена на ровной и твердой поверхности.
- ▼ Не рекомендуется устанавливать машину в помещении, в котором температура может опускаться ниже 3°C.
- ▼ Поставить стиральную машину в предусмотренном месте и снять наружную упаковку (рис. 2).



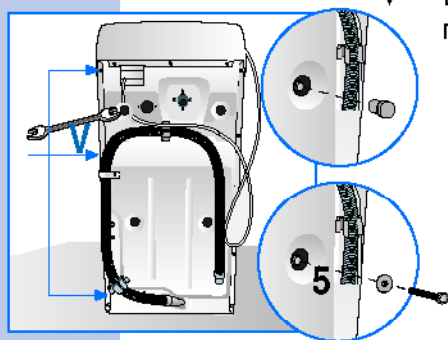
3

- ▼ Приподнять стиральную машину, убрать прокладку из полистирола и пластмассовую распорку (рис. 3).



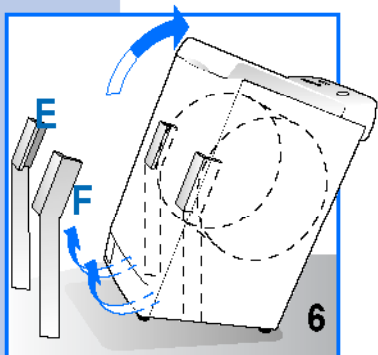
4

- ▼ Приподнять стиральную машину, убрать прокладку из полистирола и пластмассовую распорку (рис. 3).



5

- ▼ Винты и втулки следует сохранить на предмет возможной в будущем перевозки машины.



6

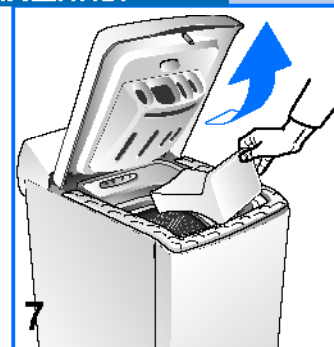
- ▼ Наклонить машину и вынуть два внутренних уголка из полистирола (если имеются), потянув за две картонные ленты "Е - F". Сначала вынуть картонку "Е" и затем картонку "F" (Рис. 6).



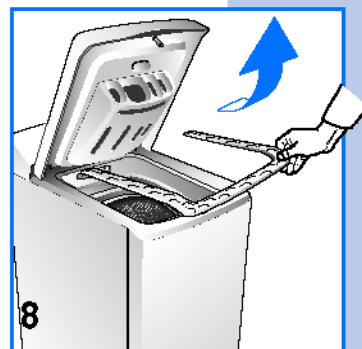
## УСТАНОВКА МАШИНЫ

### СНЯТИЕ УПАКОВКИ И ТРАНСПОРТИРОВОЧНЫХ БОЛТОВ С МАШИНЫ

- ▼ Убрать прокладку из полистирола (рис. 7).



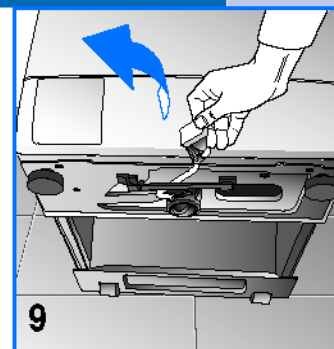
- ▼ Убрать пластмассовую распорку (рис. 8).



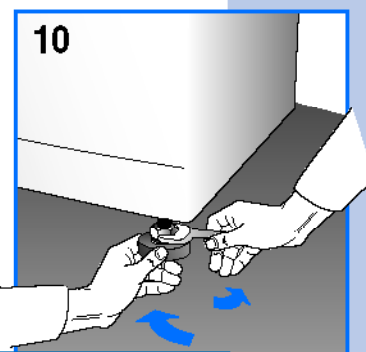
### ПОДГОТОВКА К РАБОТЕ:

Осторожно приблизить машину к точкам подключения.

**ЕСЛИ ПРЕДУСМОТРЕНО**, воспользоваться колесиком для перемещения машины. Для приведения колесика в рабочее положение отвести рычаг, находящийся внизу справа, в противоположенную сторону. По завершении перемещения машины привести рычаг в исходное положение (Рис. 9).

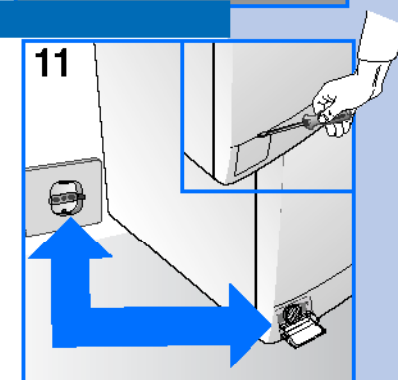


Чтобы машина работала хорошо, необходимо выставить ее по уровню. Для этого отрегулировать должным образом ножки в основании прибора (Рис. 10) (2 ножки на машинах с задними колесиками, 4 - в машинах без колесиков). Выставив машину по уровню, закрепить регулировочные ножки, прикрутив гайки к основанию машины гаечным ключом.



### ПОДКЛЮЧЕНИЕ К ЭЛЕКТРИЧЕСКОЙ СЕТИ

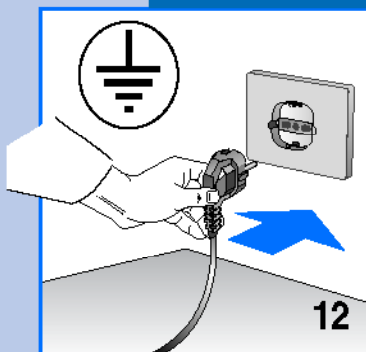
- ▼ Проверить, чтобы напряжение, указанное на маркировочной табличке, расположенной с внутренней стороны крышки фильтра стиральной машины, соответствовало напряжению электрической сети (рис. 11).
- ▼ Чтобы открыть дверцу, может оказаться необходим специальный инструмент (рис. 11).
- ▼ Параметры предохранителей, электрических проводов и настенной розетки должны выдерживать максимальную силовую нагрузку, указанную на маркировочной табличке.
- ▼ После установки машины доступ к сетевому питанию должен обеспечиваться многополюсным выключателем.
- ▼ Электрическая розетка, к которой подключается стиральная машина, должна быть оснащена системой заземления. В противном случае изготовитель не несет ответственности за несчастные случаи (Рис. 12).
- ▼ Если розетка, в которую должна быть вставлена вилка, не работает или не



# УСТАНОВКА МАШИНЫ



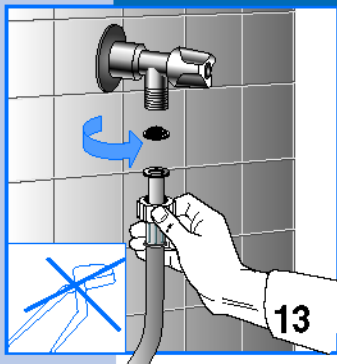
## ПОДКЛЮЧЕНИЕ К ЭЛЕКТРИЧЕСКОЙ СЕТИ



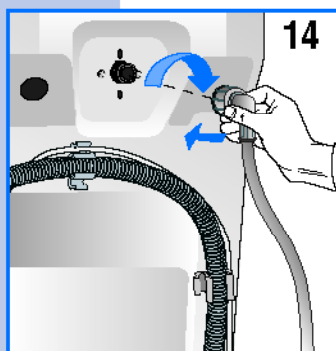
соответствует требованиям безопасности, она должна быть заменена квалифицированным электриком.

- ▼ Запрещается подключать стиральную машину к электрической сети через удлинители и тройники.
- ▼ Во время проведения технического обслуживания машина должна быть отключена от электрической розетки.
- ▼ Не вставлять и не вынимать вилку из розетки мокрыми руками.
- ▼ Если питающий провод поврежден, следует обратиться в авторизованный сервисный центр.
- ▼ Установить прибор так, чтобы питающий провод был легко доступен, если в случае необходимости его нужно отсоединить от сети.

## ПОДКЛЮЧЕНИЕ К ВОДОПРОВОДНОЙ СЕТИ

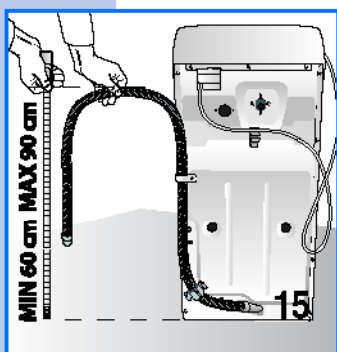


- ▼ Давление в водопроводной сети должно быть в пределах от 0,05 до 1 мПа.
- ▼ Прежде чем присоединить к машине заливной шланг, открыть кран и дать стечь воде, чтобы в трубах не было загрязнений типа песка или ржавчины (это имеет особо большое значение, когда стиральная машина подключается к новой водопроводной трубе, или когда такой трубой долго не пользовались).
- ▼ Присоединить заливной шланг к резьбовому патрубку холодной воды 3/4".
- ▼ Проложить между краном и шлангом прокладку с фильтром (в комплекте) и туго затянуть рукой (рис. 13).

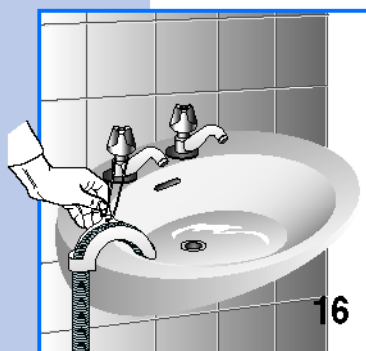


**Прим. Использовать новую прилагаемую в комплекте к машине трубку и не использовать старую.**

- ▼ Проверить, чтобы другая оконечность шланга была прочно закреплена к стиральной машине (рис. 14).
- ▼ Во время стирки кран подачи воды должен быть полностью открыт.



- ▼ Сливной шланг должен находиться на высоте не менее 60 см и не более 90 см от пола (рис. 15).
- ▼ Если предусмотрен стационарный слив, в него следует вставить свободную оконечность шланга; минимальный внутренний диаметр сливного отверстия должен быть 40 мм.
- ▼ Важно, чтобы сливной шланг не был соединен герметически со сливным отверстием. Таким образом в сифоне не будет скапливаться воздух, что предотвратит перелив воды.



- ▼ Если вода из машины должна выливаться в раковину или мойку, повесить свободную оконечность сливного шланга, изгиб которой зафиксирован специальным входящим в комплект держателем, на край мойки и закрепить держатель так, чтобы он не упал на пол (рис. 16). Слив мойки не должен быть засорен и вода должна стекать быстро, чтобы избежать перелива.
- ▼ Придвинуть машину к стене, следя за тем, чтобы не пережать трубы.



## ЭКСПЛУАТАЦИЯ СТИРАЛЬНОЙ МАШИНЫ

### ВЫВЕДЕНИЕ ПЯТЕН

Некоторые пятна невозможно вывести с одежды при обычной стирке в машине. Прежде чем приступить к выведению любых пятен вручную, сначала следует попробовать пятновыводитель на незаметной части одежды, а затем начать обработку пятна с края в сторону центра, чтобы избежать образования разводов. Ниже описываются способы выведения некоторых пятен.

- **ВОСК:** соскрести воск закругленным предметом, чтобы не повредить ткань, положить под и на ткань промокательную бумагу и прогладить пятно горячим утюгом.
- **ШАРИКОВЫЕ РУЧКИ И ФЛОМАСТЕРЫ:** промокнуть мягкой тряпкой, смоченной в этиловом спирте. Следить за тем, чтобы пятно не расплзлось.
- **ВЛАЖНОСТЬ И ПЛЕСЕНЬ:** если ткань не портится от отбеливателя, выполнить цикл стирки с добавлением отбеливателя. В противном случае, смочить загрязненный участок 10% перекисью водорода и оставить на 10 - 15 минут.
- **ЛЕГКИЕ ОЖОГИ ОТ УТЮГА:** выполнить указания по выведению пятен плесени и влажности.
- **РЖАВЧИНА:** использовать составы для выведения пятен ржавчины, указанные производителем на упаковке.
- **ЖЕВАТЕЛЬНАЯ РЕЗИНКА:** охладить пятно льдом, соскрести по возможности всю жвачку и стереть смоченной ацетоном хлопчатобумажной тряпкой.
- **КРАСКА:** не дать краске высохнуть. Смочить испачканный участок растворителем, указанным на упаковке краски (например, вода, скипидар, трихлорэтилен), намылить и сполоснуть.
- **ГУБНАЯ ПОМАДА:** пятна на хлопке и шерсти можно вывести смоченной в эфире тряпкой. Для шелка использовать трихлорэтилен.
- **ЛАК ДЛЯ НОГТЕЙ:** положить на пятно промокательную бумагу, смочить материал с изнанки ацетоном, часто меняя положенную на пятно бумагу. Действовать так до полного выведения пятна.
- **СМОЛА ИЛИ ДЕГОТЬ:** нанести на пятно немного сливочного масла, дать впитаться и постирать со скипидаром.
- **ТРАВА:** осторожно намылить, воспользоваться разведенным отбеливателем. На шерстяных изделиях можно добиться хороших результатов также 90% спиртом.
- **КРОВЬ:** замочить в холодной воде с солью, постирать хозяйственным мылом.

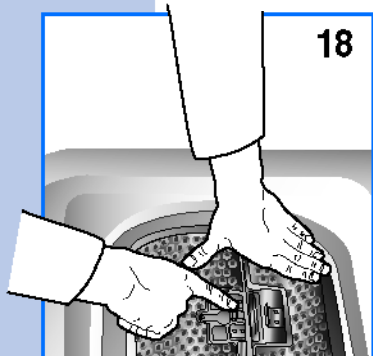
### МЕЖДУНАРОДНЫЕ СИМВОЛЫ ПО УХОДУ ЗА ОДЕЖДой

Прежде чем положить одежду в стиральную машину и выбрать соответствующую программу, рекомендуется сначала изучить этикетки производителя с символами. Приведенная ниже таблица может быть полезна для понимания символов.

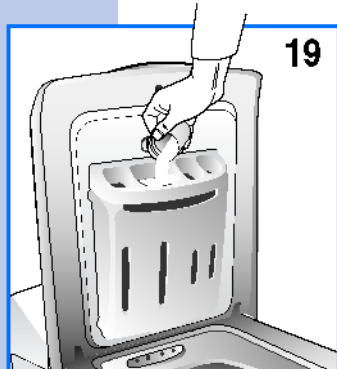
	Обычная стирка		Гладить утюгом макс. 200°		Сушить в разложенном виде
	Деликатная стирка		Гладить утюгом макс. 150°		Сушить на веревке
	Стирать при температуре макс. 95°C		Гладить утюгом макс. 100°		Сушить на вешалке
	Стирать при температуре макс. 60°C		Не гладить		Сушить в сушильной машине при обычной температуре
	Стирать при температуре макс. 40°C		Химчистка с растворителем		Сушить в сушильной машине при пониженной температуре
	Стирать при температуре макс. 30°C		Химчистка только с бензином, чистым спиртом и R113		Не сушить в сушильной машине
	Ручная стирка		Химчистка только с тетрахлорэтиленом, бензином, чистым спиртом, R111 и R113.		
	Не стирать в воде		Не подвергать химчистке		
	Отбеливать в холодной воде				
	Не отбеливать				



17



18



19

**Внимание:** рекомендуется провести первый короткий цикл стирки без белья в барабане, чтобы проверить работу стиральной машины и очистить сам барабан.

Каждый раз перед использованием стиральной машиной следует проводить следующие операции:

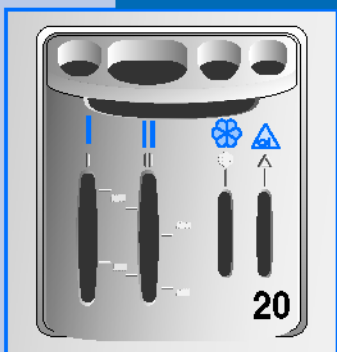
- 1 Проверить правильность всех гидравлических соединений, чтобы был открыт кран подачи воды, и сливная труба была размещена правильно (смотри главу об установке).
- 2 Проверить, чтобы ручка программатора (P) находилась в положении STOP.
- 3 Сухими руками вставить вилку в электрическую розетку
- 4 Рассортировать вещи по типам тканей (проверить по символам на этикетках).
- 5 Прежде чем положить вещи в барабан проверить, чтобы в карманах ничего не было, чтобы порванные вещи были зашиты, чтобы молнии, пояса, пряжки и крючки были застегнуты, чтобы пятна были предварительно обработаны пятновыводителем.
- 6 Откройте верхнюю крышку стиральной машины, слегка нажав на нее прежде, чем поднять (рис. 17).
- 7 Раскрыть и придержать рукой обе створки барабана нажатием на красную кнопку (рис. 18).
- 8 Положить вещи в барабан. Чтобы во время отжима вещи лучше распределялись внутри машины, рекомендуется стирать вместе вещи разных размеров, но из одного типа ткани. Неправильное размещение вещей в барабане может вызвать дисбаланс стиральной машины.  
**Внимание:** не перегружайте машину бельем. Не рекомендуется стирать в машине сильно впитывающие воду ткани, например, ковры.
- 9 Закрыть створки барабана, следя за тем, чтобы они как следует замкнулись.
- 10 Заполнить соответствующие отделения моющими средствами согласно указаниям, приведенным в главе "Применение стирального порошка и других моющих средств" (рис. 19).
- 11 Закрыть верхнюю крышку, выбрать нужную программу и температуру по таблице программ.

### ПРИМЕНЕНИЕ СТИРАЛЬНОГО ПОРОШКА И ДРУГИХ МОЮЩИХ СРЕДСТВ

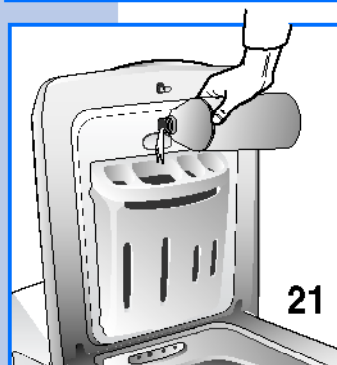
В стиральной машине имеется контейнер для стирального порошка и других моющих средств с четырьмя отделениями (рис. 20).

- I отделение для стирального порошка для предварительной стирки
- II отделение для стирального порошка для основной стирки
- ☼ отделение для кондиционера, ароматизатора и аппретирующей жидкости
- ▲ отделение для отбеливателя

В местах с жесткой водой вместе с моющими средствами следует использовать присадки для умягчения воды, чтобы не допустить скопления извести на нагревательном элементе. Умягчитель воды кладется вместе с моющим средством в отделение "II" (рис. 21).



20



21

**Прим.** При заполнении отделения моющим средством важно, чтобы он не попал в отделение кондиционера, иначе при полоскании образуется пена, а на вещах могут остаться белые пятна. И, наоборот, в случае попадания кондиционера в отделение моющего средства он снижает эффективность последнего.

**Внимание:** использовать только стиральные порошки или средства, предназначенные специально для стирки в автоматических стиральных машинах. Они производят меньшее количество пены. Дозировка используемых моющих средств должна соответствовать указанным производителем на упаковке. Слишком много моющего средства может привести к образованию излишнего количества пены и ухудшить результаты стирки. Недостаточное количество моющего средства может привести к неудовлетворительным результатам стирки. Использование жидкого моющего средства возможно только в программах без предварительной стирки.

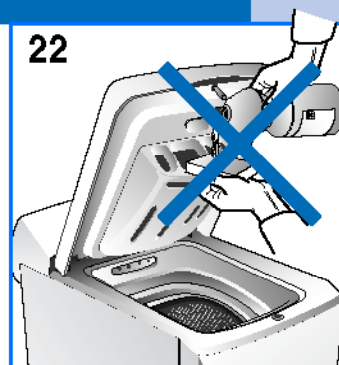




## ОЧИСТКА СТИРАЛЬНОЙ МАШИНЫ

Стиральная машина сконструирована так, чтобы свести к минимуму необходимость проведения операций по ее уходу в процессе эксплуатации. Следует, однако, не забывать регулярно проводить очистку машины.

- ▼ Прежде чем приступить к очистке машины, убедитесь, что она отсоединена от электрической розетки, и что закрыт кран подачи воды.
- ▼ **Питающий провод:** в случае повреждения провода он должен быть заменен в мастерской по обслуживанию.
- ▼ **Внимание:** для очистки машины не следует пользоваться химическими составами, используйте только слегка намоченную влажную тряпку.
- ▼ Для очистки внешнего корпуса стиральной машины использовать мягкую влажную тряпку. Не пользоваться абразивными составами (рис. 22).
- ▼ По завершении стирки оставить крышку машины открытой, чтобы высохли резиновые детали.
- ▼ Необходимо регулярно влажной губкой устранять остатки моющего средства.
- ▼ Периодически следует мыть отделения моющих средств. Для этого вынуть ящичек и сполоснуть его под проточной водой (рис. 23). Затем поставить ящичек на место.



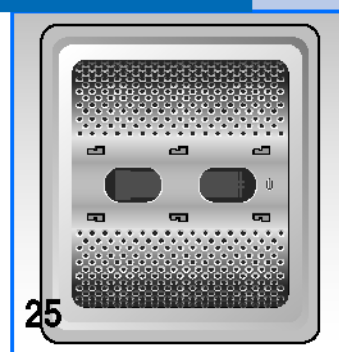
## КАК ВЫНУТЬ ОТДЕЛЕНИЕ МОЮЩИХ СРЕДСТВ

- ▼ Одной рукой нажать на клавишу над ящичком, а другой потянуть его на себя (рис. 24).



## СМОТРОВОЕ ОТВЕРСТИЕ

Чтобы вынуть предметы, случайно провалившиеся между барабаном и внешним корпусом машины, следует снять пластмассовую крышку противовеса, находящего в барабане с противоположной отверстию стороны (рис. 25), затем открыть створки и достать со дна предметы.

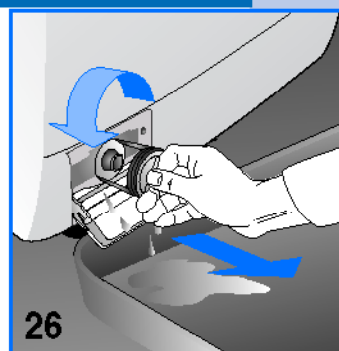


## ОЧИСТКА ФИЛЬТРА

**ВНИМАНИЕ!!** Прежде чем приступить к выполнению описанных ниже операций, проверить, чтобы из стиральной машины была слита вода. Не вынимать фильтр во время работы машины и, когда машина заполнена водой.

Чтобы собрать воду, оставшуюся в фильтре, положить под него тряпку или подставить плоскую миску. Открыть крышку фильтра, открутить его против часовой стрелки и вынуть (рис. 26).

Необходимо периодически очищать фильтр. Промыть фильтр под струей воды и удалить из него все посторонние частицы. Вставить и закрутить фильтр по часовой стрелке, а затем проверить его герметичность.



## РЕШЕНИЕ ВОЗНИКАЮЩИХ ПРОБЛЕМ

При обнаружении неисправности прибора прежде чем обращаться в авторизованный центр технического обслуживания, следует проверить, не вызвана ли неисправность одной из перечисленных ниже причин. В некоторых моделях на неисправности указывает код в конце цикла.

Код:

E:00 Выполнить проверки, перечисленные в разделе с обозначением \*

E:01 Выполнить проверки, перечисленные в разделе с обозначением \*\*

E:02 Техническая неисправность "Обратиться в обслуживающий центр"

E:03 Техническая неисправность "Обратиться в обслуживающий центр"

**Стиральная машина не работает (не горит контрольная лампочка) (Дисплей не освещен)**

• проверить, чтобы:

- 1) в сети было напряжение
- 2) вилка была правильно вставлена в розетку
- 3) чтобы кнопка On/Off была нажата, или если ее нет, чтобы ручка программирования была установлена на какую-либо программу.

**Стиральная машина не работает (горит контрольная лампочка) (Дисплей освещен)\***

• проверить, чтобы:

- 1) Программа выбрана
- 2) чтобы крышка была закрыта хорошо
- 3) была нажата кнопка "Start" (только в электронных моделях)
- 4) прочитать раздел инструкции "Стиральная машина не заливает воду"

**Стиральная машина не заливает воду\*:**

• проверить, чтобы:

- 1) в водопроводе была вода
- 2) заливной шланг был присоединен к машине
- 3) кран подачи воды был открыт
- 4) не был засорен фильтр. В случае необходимости прочистить его, отсоединив прибор от электрической сети

**Стиральная машина непрерывно заливает и сливает воду\*\*:**

• проверить, чтобы:

- 1) сливной шланг находился на нужной высоте (60-90 см)
- 2) оконечность сливного шланга не была погружена в воду

**Стиральная машина не сливает воду и не отжимает\*\*:**

• проверить, чтобы:

- 1) сливной шланг был присоединен правильно
- 2) сливной шланг не был перегнут
- 3) сливной фильтр не был засорен
- 4) не была выбрана функция исключения отжима
- 5) не была выбрана функция остановки машины с водой

**Стиральная машина вибрирует и шумит**

• проверить, чтобы:

- 1) все транспортировочные болты были сняты.

2) стиральная машина была выставлена по уровню

3) объемные вещи, типа простыней, скатертей и проч. не были сконцентрированы только в одной части барабана

**Крышка не открывается**

• проверить, чтобы:

- 1) чтобы цикл стирки был завершен.
- 2) чтобы не была выбрана функция останова с водой (автоматическая в некоторых моделях).

**Вещи недостаточно отжаты**

• проверить, чтобы:

- 1) вещи были равномерно распределены в барабане
- 2) была выбрана соответствующая скорость отжима

**Стиральная машина останавливается во время стирки**

• проверить, чтобы:

- 1) в сети был ток

**В контейнере остается большое количество стирального порошка**

• проверить, чтобы:

- 1) был открыт кран подачи воды
- 2) не был засорен фильтр между краном и заливным шлангом

**Вещи после стирки остаются грязными**

• проверить, чтобы:

- 1) барабан не был перегружен
- 2) использовалось нужное количество стирального порошка
- 3) была выбрана соответствующая программа стирки

**Вещи садятся или линяют**

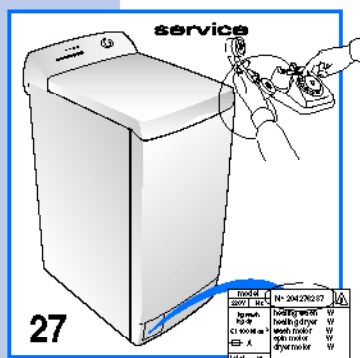
• проверить, чтобы:

- 1) была выбрана правильная программа стирки
- 2) была выбрана правильная температура стирки

**Пералната машина не суши (само за моделите със сушилня)**

• проверете дали:

- 1) кранът за подаване на вода е отворен;
- 2) филтърът за оттичане на водата е почистен;
- 3) пералната машина е включена (контрольный индикатор или освещенный дисплей)
- 4) была выбрана программа сушки
- 5) было настроено время сушки



Если после выполнения описанных выше операций прибор все же не работает должным образом, следует сообщить о неисправности в ближайший авторизованный центр технического обслуживания. При этом нужно указать модель машины, заводской номер и тип неисправности. Данные прибора указаны на маркировочной табличке, прикрепленной на крышке фильтра.

Характеристики стиральной машины дают специалистам сервисного центра возможность найти к ней необходимые запасные части и, соответственно, быстро и качественно провести обслуживание (рис. 27).

